

Service Manual

Audio

Grundig Service

Hotline Deutschland...
...Mo.-Fr. 8.00-18.00 Uhr

Technik:

TV	0180/52318-41
TV	0180/52318-49
SAT	0180/52318-48
VCR/LiveCam	0180/52318-42
HiFi/Audio	0180/52318-43
Car Audio	0180/52318-44
Telekommunikation	0180/52318-45
Fax:	0180/52318-51

Planatron (8.00-22.00 Uhr) 0180/52318-99

Ersatzteil-Verkauf: Mo.-Fr. 8.00-19.00 Uhr

Telefon: 0180/52318-40
Fax: 0180/52318-50



Zusätzlich erforderliche
Unterlagen für den Komplettservice

Additionally required
Service Manuals for the Complete Service

Service Manual

RR 430 CD

Materialnr./Part No.
72010 760 0000

Service Manual

Sicherheit
Safety

Materialnr./Part No.
72010 800 0000

Btx * 32700 #

Materialnummer
Part Number 72010 760 0000

Änderungen vorbehalten
Subject to alteration

Printed in Germany WÜ
E-BS 37 0499
8002/8012, 8005/8015, 8006/8016

<http://www.grundig.de>

Es gelten die Vorschriften und Sicherheitshinweise gemäß dem Service Manual "Sicherheit", Materialnummer 72010 800 0000, sowie zusätzlich die eventuell abweichenden, landesspezifischen Vorschriften!



The regulations and safety instructions shall be valid as provided by the "Safety" Service Manual, part number 72010 800 0000, as well as the respective national deviations.

Inhaltsverzeichnis

	Seite
Allgemeiner Teil	1 - 2 ... 1 - 6
Meßgeräte	1 - 2
Service-Hinweise	1 - 3
Technische Daten	1 - 3
Bedienhinweise	1 - 4
Ausbauhinweise	1 - 5
Ableichvorschriften	2 - 1 ... 2 - 2
Platinenabbildungen und Schaltpläne	3 - 1 ... 3 - 14
Blockschaltplan	3 - 1
IC-Innenschaltpläne	3 - 1
Verdrahtungsplan	3 - 2
Platinenabbildungen:	
Hauptplatte (Tuner-, CD-, Verstärkerteil)	3 - 4
Stereoschalterplatte	3 - 4
Volume-Platte	3 - 4
LED-Platte	3 - 5
Kopfhörerbuchsenplatte	3 - 5
Funktionsplatte	3 - 6
Cassettenplatte	3 - 6
Batteriekontaktplatten	3 - 7
Netzteilplatte	3 - 7
Schaltpläne:	
Tunerteil (Hauptplatte)	3 - 8
Verstärkerteil (Hauptplatte)	3 - 8
Netzteil	3 - 9
CD-Teil (Hauptplatte)	3 - 10
Cassettenenteil	3 - 12
Funktionsplatte	3 - 14

Explosionszeichnung und Ersatzteilliste	4 - 1 ... 4 - 3
--	------------------------

Allgemeiner Teil

Meßgeräte

Meßsender, Wobbelsender, Oszilloskop, Frequenzzähler, NF-Voltmeter, Tonhöhen schwankungsmesser, DC-Voltmeter.

Beachten Sie bitte das GRUNDIG Meßtechnik-Programm, das Sie unter folgender Adresse erhalten:

Grundig AG
Geschäftsbereich Instruments Test- und Meßsysteme
Würzburger Str. 150
D-90766 Fürth
Tel.: 0911 / 703-4118, Fax: 0911 / 703-4130
eMail: instruments@grundig.de
Internet: <http://www.grundig-instruments.de>

Table of Contents

	Page
General Section	1 - 2 ... 1 - 6
Test Equipment	1 - 2
Service Hints	1 - 3
Technical Data	1 - 3
Operating Hints	1 - 4
Disassembly Instructions	1 - 5
Adjustment Procedures	2 - 2 ... 2 - 3
Layout of the PCBs and Circuit Diagrams	3 - 1 ... 3 - 14
Block Diagram	3 - 1
IC Block Diagram	3 - 1
Wiring Diagram	3 - 2
Layout of the PCBs:	
Main PCB (Tuner, CD, Amplifier Parts)	3 - 4
Stereo Switch PCB	3 - 4
Volume PCB	3 - 4
LED PCB	3 - 5
Headphone Socket PCB	3 - 5
Function PCB	3 - 6
Tape PCB	3 - 6
Battery Contact PCBs	3 - 7
Power Supply PCB	3 - 7
Circuit Diagrams:	
Tuner (Main PCB)	3 - 8
Amplifier Part (Main PCB)	3 - 8
Power Supply	3 - 9
CD Part (Main PCB)	3 - 10
Tape Part	3 - 12
Function PCB	3 - 14
Exploded View and Spare Parts List	4 - 1 ... 4 - 3

General Section

Test Equipment

Signal Generator, Sweep Generator, Oscilloscope, Frequency Counter, AF Voltmeter, Wow and Flutter Meter, DC Voltmeter

Please note the GRUNDIG Catalog "Test and Measuring Equipment" obtainable from:

Service-Hinweise

Cassettenteil

Überprüfen Sie vor Beginn der Service-Arbeiten, ob die Magnetköpfe, die Tonwelle und die Gummiendruckrolle frei von Bandabrieb sind. Zum Reinigen dieser Teile verwenden Sie ein mit Spiritus oder Reinigungsbenzin getränktes Wattestäbchen; dadurch verbessert sich der Aufnahme- und Wiedergabepegel, sowie der Bandlauf.

Nach dem Ersatz von Magnetköpfen oder sonstiger Bauteile müssen die technischen Daten des Gerätes anhand der im Service Manual vorgegebenen Meßwerte überprüft bzw. eingestellt werden.

CD-Teil

Bei Ausbau der CD-Lasereinheit muß vor Abziehen der Steckverbindungen eine Schutzlötstelle (Kurzschluß) auf der Leiterplatte der Lasereinheit angebracht werden, um eine Zerstörung der Laserdiode durch statische Aufladung zu vermeiden.

Beim Einbau einer neuen Lasereinheit (CD-Laufwerk) muß nach Einstecken der Steckverbinder die werkseitig angebrachte Schutzlötstelle entfernt werden!

Service Hints

Cassette Section

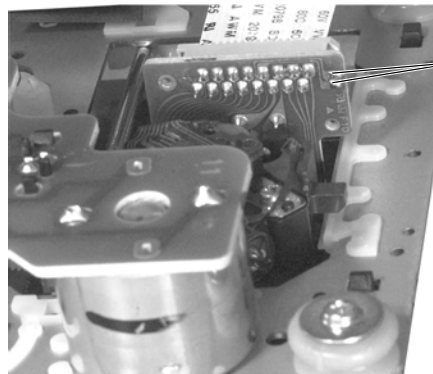
Before commencing service work, ensure that the magnetic heads, the capstan and the pinch roller are free from particles produced by tape abrasion. The recording and playback levels and the tape run can be improved by cleaning these parts with a cotton-wool tip soaked in spirit or cleaning benzine.

If the heads or other components have been replaced, the technical data of the recorder must be checked or adjusted according to the values specified in the Service Manual.

CD Section

When removing the Laser pick-up, the Laser pick-up PCB must be provided with a protective soldered joint (short circuit) before unplugging the connectors to avoid damage to the Laser diode by static charges.

When inserting the new Laser pick-up (CD drive mechanism) the soldered joint fitted at the factory must be removed after the connectors are plugged in.



kurzschließen
short circuit

Technische Daten

Spannungsversorgung:

Netzbetrieb 230V, 50/60Hz
Batteriebetrieb 8 x 1,5V (R20, UM1)

Verstärkerteil:

Ausgangsleistung (DIN 45324, 10% THD):
Musikleistung 2 x 3200mW
Sinusleistung 2 x 1600mW
Stereo-Kopfhörer-Klinkenbuchse 3,5mm ø

Rundfunkteil:

Wellenbereiche FM 87,5 – 108MHz
MW 526,5 – 1606,5kHz
LW 148,5 – 283,5kHz
Antennen Teleskopantenne für FM
eingebaute Ferritstab-Antenne für MW/LW

Cassettenteil:

Tonträger Compact-Cassette nach DIN 45516
Spurlage Viertelspur international
Bandgeschwindigkeit 4,76cm/sec.
Motor Gleichstrommotor
Frequenzübertragungsbereich 125Hz – 10kHz
Geräuschspannungsabstand ≥ 42dB
Gleichlauffehler ≤ 0,25%
Automatik Aussteuerungsautomatik bei Aufnahme
Automatisches Auslösen der Tasten am Bandende

CD-Teil:

Frequenzübertragungsbereich 20Hz – 20kHz
Geräuschspannungsabstand 65dB

Technical Data

Power Supply:

Mains operation 230V, 50/60Hz
Battery operation 8 x 1.5V (R20, UM1)

Amplifier Section:

Output power (DIN 45324, 10% THD):
Music power 2 x 3200mW
Nominal power 2 x 1600mW
Jack socket for stereo headphones 3.5mm ø

Radio Section:

Waveband FM 87.5 – 108MHz
MW 526.5 – 1606.5kHz
LW 148.5 – 283.5kHz
Aerials Telescopic aerial for FM
Built in ferrite rod aerial for MW/LW

Cassette Section:

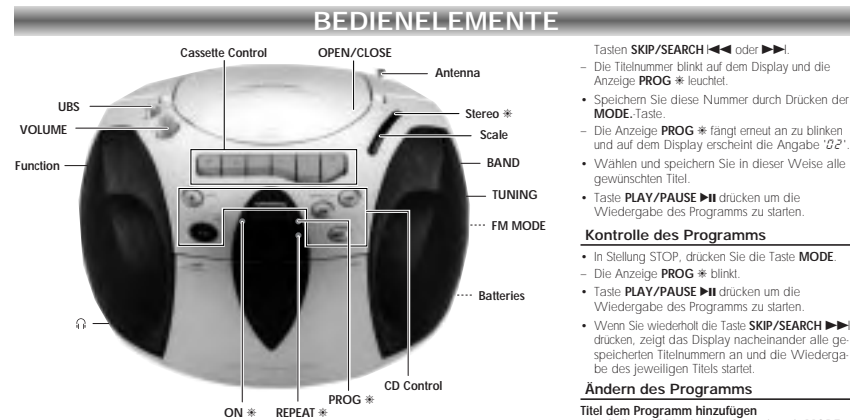
Cassette Compact cassette to DIN 45516
Track System International quartertrack
Tape Speed 4.76cm/sec.
Motor DC motor
Frequency Range 125Hz – 10kHz
S/N Ratio (weighted) ≥ 42dB
Wow and Flutter ≤ 0.25%
Automatic Automatic recording level control
Automatic button release at tape end

CD Section:

Frequency range 20Hz – 20kHz
S/N ratio, weighted 65dB

Bedienhinweise

Dieses Kapitel enthält Auszüge aus der Bedienungsanleitung. Weitergehende Informationen entnehmen Sie bitte der gerätespezifischen Bedienungsanleitung, deren Materialnummer Sie in der entsprechenden Ersatzteilliste finden.



Ober- und Vorderseite

- ON *** – leuchtet auf, wenn das Gerät eingeschaltet ist
- Function:**
- **TAPE:** zum Umschalten auf Cassettebetrieb/ Ausschalten zum Umschalten auf Radiowiedergabe/ Einschalten
 - **RADIO:** zum Umschalten auf CD-Betrieb/ Einschalten
 - **CD:** zum Umschalten auf einen Radiosender
- VOLUME** – zum Einstellen der Lautstärke
- UBS** – ein/aus des Ultra Bass System:
 ■ = UBS AUS / ▲ = UBS EIN
- OPEN/CLOSE** – zum Öffnen der CD-Decks
- Antenna** – Teleskopantenna für FM-Empfang
- Stereo *** – leuchtet auf, wenn ein UKW-Stereo-Sender empfangen wird
- Scale** – Abstimmkala
- BAND** – zum Wählen zwischen FM, MW, und LW
- TUNING** – zum Abstimmen auf einen Radiosender
- 📶 – Sie können einen Stereo-Kopfhörer mit 3,5 mm Stecker an die Buchse anschließen. Die Lautsprecher werden damit abgeschaltet.

Cassette Control

- II** – unterbrechen der Wiedergabe/-Aufnahme
- ▲ – Stoppen des Bandlaufs und Öffnen des Cassettefachs
- ▶▶ – schneller Vorlauf
- ▶▶▶ – schneller Rücklauf
- – Starten der Wiedergabe
- – Starten der Aufnahme

CD Control

- PLAY/PAUSE ■** – zum Starten/Unterbrechen der Wiedergabe
- STOP ■** – zum Stoppen der Wiedergabe
- SKIP/SEARCH ◀◀ ▶▶** – zum Überspringen von Stücken und zum Suchen in Vorwärts- oder Rückwärtsrichtung
- MODE** – zum Wählen der verschiedenen Wiedergabefunktionen (RANDOM oder REPEAT) und zum Programmieren von Titeln im Speicher
- REPEAT *** – leuchtet wenn ein Titel wiederholt wird und blinkt wenn alle Titel wiederholt werden.

- PROG *** – leuchtet während der Wiedergabe eines CD Programms

Rückseite

- FM MODE** – Auswahl zwischen FM STEREO und FM MONO
- AC -** – Netzanschlußbuchse
- Batteries** – Batteriefach

CD-Teil:

- Auswahl verschiedener Wiedergabemodi**
- Die Taste **MODE** ermöglicht Ihnen, zwischen vier verschiedenen Wiedergabemodi auszuwählen. Diese können nur **während der Wiedergabe** ausgewählt oder geändert werden.
- REPEAT 1 → REPEAT ALL → RANDOM → NORMAL

Während der Wiedergabe:

- Drücken Sie einmal **MODE** zum Wiederholen eines Titels
- Die Anzeige **REPEAT *** leuchtet auf und der Titel wird jetzt ständig wiederholt.
- Drücken Sie erneut **MODE** zum Wiederholen aller Titel auf der CD.
- Die Anzeige **REPEAT *** fängt an zu blinken: die CD wird jetzt ständig wiederholt.
- Drücken Sie nochmals **MODE** zur Wiedergabe aller Titel in zufälliger Reihenfolge.
- Die Musiktitel werden in zufälliger Reihenfolge abgespielt, bis jeder Titel einmal gespielt wurde.
- Die Displayanzeige wechselt zwischen der Titelnummer und einer laufenden Symbolfolge.
- Die Funktion wird beendet, wenn Sie die Taste **STOP ■** (die Wiedergabe wird gestoppt) oder **MODE** drücken; in diesem Fall werden die nachfolgenden Stücke in gewohnter Reihenfolge wiedergegeben.
- Die Funktion 'RANDOM' ist nicht möglich, solange Sie ein Programm abspielen.

Programmieren

Sie können maximal 21 Titel in jeder beliebigen Reihenfolge speichern. Beim Versuch mehr als 21 Titel zu speichern, wird die Programmierfunktion von Titel 1 an wiederholt.

Speichern eines Programms

- In Stellung **STOP**, drücken Sie die Taste **MODE**
- Die Anzeige **PROG *** fängt an zu blinken und auf dem Display erscheint die Angabe '02'.
- Wählen Sie den gewünschten Titel mit den

- Tasten **SKIP/SEARCH ◀◀ ▶▶**
- Die Titelnummer blinkt auf dem Display und die Anzeige **PROG *** leuchtet.
- Speichern Sie diese Nummer durch Drücken der **MODE**-Taste.
- Die Anzeige **PROG *** fängt erneut an zu blinken und auf dem Display erscheint die Angabe '02'.
- Wählen und speichern Sie in dieser Weise alle gewünschten Titel.
- Taste **PLAY/PAUSE ■** drücken um die Wiedergabe des Programms zu starten.

Kontrolle des Programms

- In Stellung **STOP**, drücken Sie die Taste **MODE**
- Die Anzeige **PROG *** blinkt.
- Taste **PLAY/PAUSE ■** drücken um die Wiedergabe des Programms zu starten.
- Wenn Sie wiederhol die Taste **SKIP/SEARCH ▶▶** drücken, zeigt das Display nacheinander alle gespeicherten Titelnummern an und die Wiedergabe des jeweiligen Titels startet.

Ändern des Programms

- Titel dem Programm hinzufügen**
- In Stellung **STOP**, drücken Sie mehrmals **MODE** bis im Display der erste freie Speicherplatz erscheint (höchste Nummer).
 - Nun können Sie zu der aktuellen Reihenfolge, wie vorher beschrieben, weitere Titel speichern (bis zu 21).

Ersetzen von gespeicherten Titeln

- In Stellung **STOP**, drücken Sie mehrmals **MODE** bis der Titel, den Sie ersetzen wollen, im Display erscheint.
- Wählen Sie den Titel aus, der an dieser Stellen gespeichert werden soll.
- Speichern Sie diese Nummer durch Drücken der **MODE**-Taste.
- Taste **PLAY/PAUSE ■** drücken um die Wiedergabe des Programms zu starten.

Abspielen des Programms

- In Stellung **STOP**, drücken Sie einmal **MODE**.
- Die Anzeige **PROG *** blinkt.
- Taste **PLAY/PAUSE ■** drücken. Das Abspielen beginnt mit dem ersten Programmteil.
- Die Anzeige **PROG *** leuchtet
- Nach dem letzten Titel wird die Wiedergabe gestoppt.
- Das Display zeigt die Anzahl der Titel auf der CD.
- Sie können die Wiedergabe durch Drücken der Taste **STOP ■** beenden.
- Während der Wiedergabe eines Programms können mit **SKIP/SEARCH ◀◀ ▶▶** die gewünschten programmierten Titel angewählt werden.

Löschen eines Programms

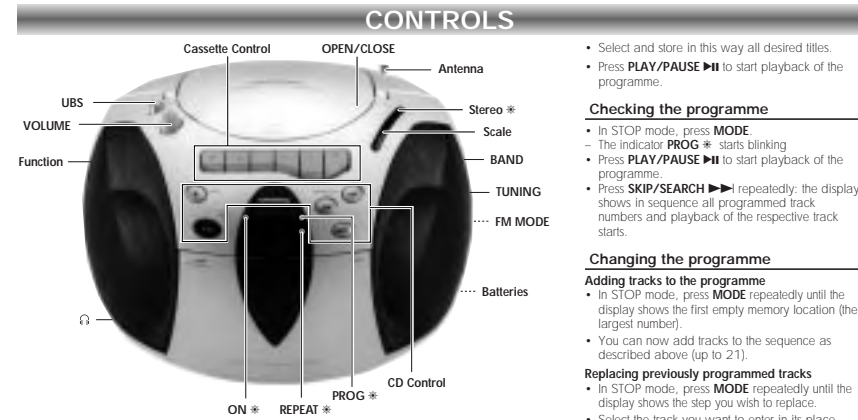
- In Stellung **STOP**, drücken Sie **MODE** (die Anzeige **PROG *** blinkt) und danach die Taste **STOP ■**
- Der Inhalt des Programms wird auch gelöscht: durch Öffnen des CD-Fachs mit **OPEN/CLOSE**; wenn der **Function**-Schalter betätigt wird;
- wenn die Batterien ausgehen oder bei anderen Stromunterbrechungen.

CD Synchro – Aufnahme vom CD-Spieler

- Den **Function**-Schalter auf **CD** stellen.
- Sie brauchen den CD-Spieler nicht separat zu starten: sobald Sie auf ● drücken, startet der CD-Spieler automatisch.
- Steht der CD-Spieler in Stellung **STOP**, startet die Aufnahme vom Anfang der CD (oder vom Anfang des gespeicherten Programms).
- Um eine Aufnahme in der Mitte eines Stücks zu starten, beginnen Sie die CD-Wiedergabe wie gewohnt.
- Sobald die gewünschte Passage erreicht ist, drücken Sie auf **PLAY/PAUSE ■** und anschließend auf ●, um die Aufnahme zu starten.

Operating Hints

This chapter contains excerpts from the operating instructions. For further particulars please refer to the appropriate user instructions the part number of which is indicated in the relevant spare parts list.



Top and front panel

- ON *** – lights up when the unit is on
- Function:**
- **TAPE:** to switch to **TAPE** mode/Power Off
 - **RADIO:** to switch to **RADIO** mode/Power On
 - **CD:** to switch to **CD** mode/Power On
- VOLUME** – to adjust the volume
- UBS** – to switch the Ultra Bass System on and off:
 ■ UBS OFF
 ▲ UBS ON
- OPEN/CLOSE** – push here to open the CD door
- Antenna** – telescopic aerial for FM reception
- Stereo *** – lights up when receiving FM stereo stations
- Scale** – tuning dial scale
- BAND** – to select between FM, LW, and MW waveband
- TUNING** – to tune to a radio station
- 📶 – you may connect stereo headphones having a 3.5 mm plug to the Jack 📶. Inserting the plug will disconnect the speakers.

Cassette Control

- II** – to interrupt playback/recording
- ▲ – to stop and eject the cassette
- ▶▶ – fast forward
- ▶▶▶ – fast rewind
- ▲ – to start cassette playback
- – to start recording

CD Control

- PLAY/PAUSE ■** – to start and interrupt playback
- STOP ■** – to stop playback
- SKIP/SEARCH ◀◀ ▶▶** – to skip and search backward/forward
- MODE** – to select a different playback mode (RANDOM or REPEAT) and to programme track numbers
- REPEAT *** – lights up when the repeat function is on, blinks when the repeat all function is on.
- PROG *** – lights up during playback of a programme.

Back panel

- FM MODE** – to select between FM mono and stereo reception.
- AC -** – socket for mains lead
- Batteries** – battery compartment

CD Part:

- Selecting a different playback mode**
- The **MODE** button allows you to select different playback modes. These can only be selected or changed **during playback**.
- REPEAT 1 → REPEAT ALL → RANDOM → NORMAL

During CD playback:

- Press once to repeat one track.
- The **REPEAT *** indicator lights up.
- The track will now be repeated continuously
- Press again to repeat all tracks on the CD.
- The **REPEAT *** indicator starts blinking.
- The CD will now be repeated continuously
- Press again to play all tracks on the CD in random order.
- The tracks are played in random order until all of them have been played once.
- The display indication toggles between the track number and a moving symbol.
- The function is deactivated by pressing **STOP ■** (in which case the CD stops) or **MODE** again: in this case the remaining tracks are played in their normal order.
- The random function is not possible during playback of a programme.

Programming

By programming the player you can play up to 21 tracks in any desired order. If you exceed the maximum of 21 tracks, the programme function will start again from the first track.

Storing a programme

- In **STOP** mode, press **MODE**.
- The indicator **PROG *** starts blinking and the display will show '02'.
- Select the first desired track using **SKIP/SEARCH ◀◀ ▶▶**
- The track number blinks on the display and the indicator **PROG *** lights up.
- Store this track by pressing **MODE** again. The indicator **PROG *** starts blinking again and the display will show '02'.

- Select and store in this way all desired titles.
- Press **PLAY/PAUSE ■** to start playback of the programme.

Checking the programme

- In **STOP** mode, press **MODE**.
- The indicator **PROG *** starts blinking
- Press **PLAY/PAUSE ■** to start playback of the programme.
- Press **SKIP/SEARCH ▶▶** repeatedly: the display shows in sequence all programmed track numbers and playback of the respective track starts.

Changing the programme

Adding tracks to the programme

- In **STOP** mode, press **MODE** repeatedly until the display shows the first empty memory location (the largest number).
- You can now add tracks to the sequence as described above (up to 21).

Replacing previously programmed tracks

- In **STOP** mode, press **MODE** repeatedly until the display shows the step you wish to replace.
- Select the track you want to enter in its place.
- Store this track by pressing **MODE**.
- Press **PLAY/PAUSE ■** to start playback of the programme.

Playing a programme

- In **STOP** mode, press **MODE** once.
- The indicator **PROG *** starts blinking
- Press **PLAY/PAUSE ■**
- Play starts with the first track of the programme.
- The indicator **PROG *** lights up
- After the last track playback stops.
- The total number of tracks will then appear on the display.
- Press **STOP ■** to stop playback.
- While playing a programme, it is possible to use **SKIP/SEARCH ◀◀ ▶▶** to select the desired programmed tracks.

Erasing a programme

- In **STOP** mode, press **MODE** (the indicator **PROG *** starts blinking) and then **STOP ■**
- You can also erase the programme:
 - by opening the CD door using **OPEN/CLOSE**.
 - if you move the **Function** selector;
 - if the batteries are exhausted or if the power supply is interrupted in another way

Recording from the CD-player (CD Synchro recording)

- Set the **Function** switch to **CD**.
- It is not necessary to start the CD player separately: by pressing ● the CD player starts automatically.
- If the CD player is in **STOP** position, recording will start from the beginning of the CD (or from the beginning of the programmed selection).
- To start a recording in the middle of a track, play the CD in the normal way.
- As soon as the desired passage is reached, pause the CD and then start recording by pressing ●.

Ausbauhinweise

1. Öffnen des Gehäuses

- Knöpfe von Band- und Function-Schaltern abziehen.
- 2 Schrauben **A** (Fig. 1) und 3 Schrauben **B** (Fig. 2) herauserschrauben.
- Gehäuserückteil vorsichtig nach hinten abnehmen, dabei die Antennenleitung und die Leitungen für die Spannungsversorgung abziehen.
- Beim Zusammenbau darauf achten, daß die Hauptplatte in den Führungen **C** (Fig. 3) liegt.



Fig. 1

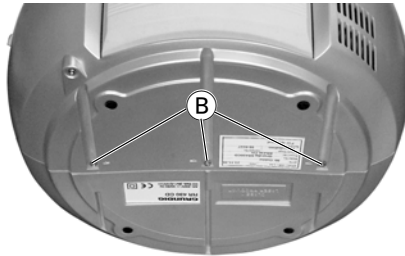


Fig. 2

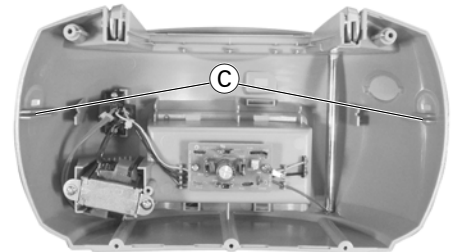


Fig. 3

2. Hauptplatte mit CD-Mechanik

- 3 Schrauben **D** (Fig. 4) herauserschrauben.
- Einbaureihenfolge:
 - Bedienknöpfe für USB und Volume in die Frontblende einführen.
 - Hauptplatte in die Führung **E** (Fig. 5) einführen.
 - CD-Gehäuse in die Führungen **F** (Fig. 5) einführen.

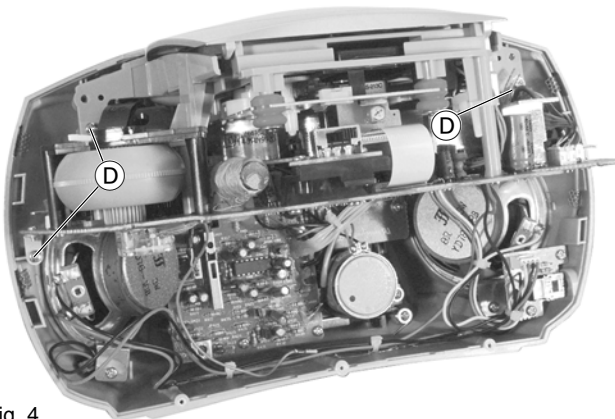


Fig. 4



Fig. 5

3. CD-Mechanik

- Hauptplatte mit CD-Mechanik ausbauen (Punkt 2).
- 4 Schrauben **G** (Fig. 6) herauserschrauben.
- CD-Mechanik vorsichtig abnehmen. Vor Abziehen der Flexprintleitung Schutzlötstelle anbringen (**H**) kurzschließen; Fig. 7).

4. CD-Laufwerk

- CD-Mechanik ausbauen (Punkt 3).
- 4 Schrauben **I** (Fig. 8) herauserschrauben.

3. CD Mechanics

- Remove the Main PCB together with the CD Mechanics (para 2).
- Undo 4 screws **G** (Fig. 6).
- Carefully remove the CD mechanics. Attach a safety solder point before disconnecting the flexprint (short circuit **H**; Fig. 7).

4. CD Mechanism

- Remove the CD Mechanics (para 3).
- Undo 4 screws **I** (Fig. 8).

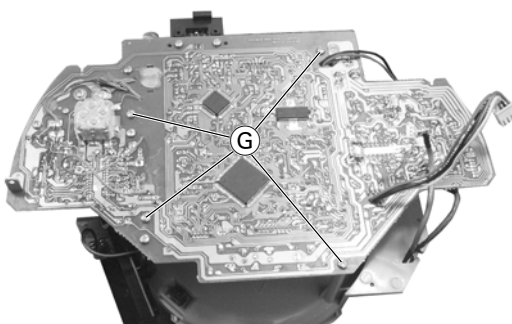


Fig. 6

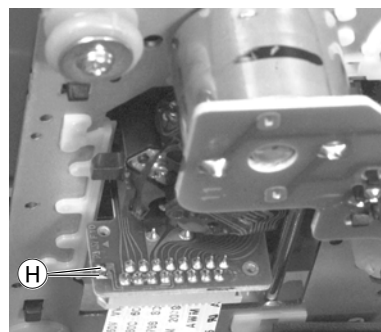


Fig. 7

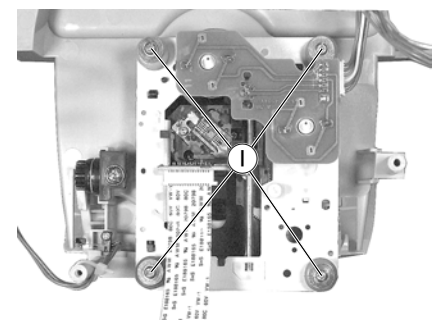


Fig. 8

5. Cassettenplatte

- Hauptplatte mit CD-Mechanik ausbauen (Punkt 2).
- 4 Schrauben **K** (Fig. 9) herausschrauben.

6. Cassetten-Laufwerk

- Cassettenplatte ausbauen (Punkt 5).
- 4 Schrauben **L** (Fig. 10) herausschrauben.
- Cassettenfachklappe öffnen.

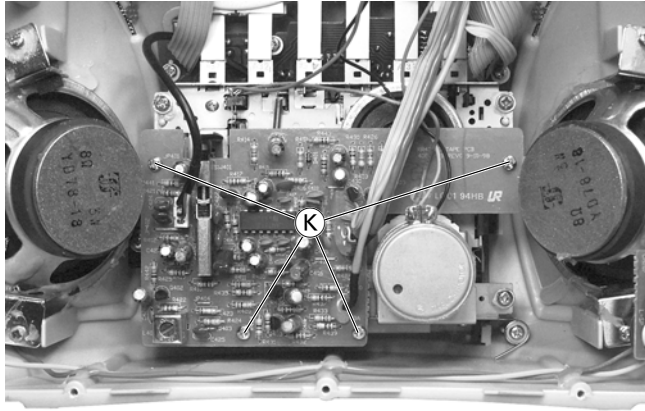


Fig. 9

5. Cassette PCB

- Remove the Main PCB together with the CD Mechanics (para 2).
- Undo 4 screws **K** (Fig. 9).

6. Cassette Mechanism

- Remove the cassette PCB (para 5).
- Undo 4 screws **L** (Fig. 10).
- Open the cassette compartment lid.

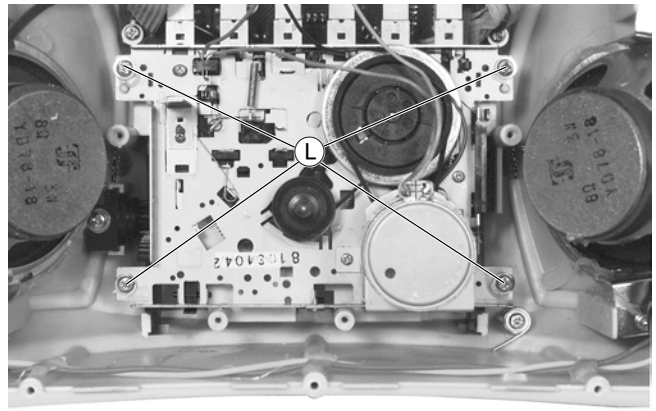


Fig. 10

7. Funktionsplatte (Display)

- Cassetten-Laufwerk ausbauen (Punkt 6).
- 3 Schrauben **M** (Fig. 11) herausschrauben.

8. Cassettenfachblende

- Cassettenfach öffnen.
- Beidseitige Sperrklinke **N** (Fig. 12) eindrücken.
- Cassettenfachblende nach oben abnehmen.

7. Function PCB (Display)

- Remove the cassette mechanism (para 6).
- Undo 3 screws **M** (Fig. 11).

8. Cassette Compartment Cover

- Open the cassette compartment.
- Press the clicks **N** (Fig. 12) on both sides.
- Pull off the cassette compartment cover.

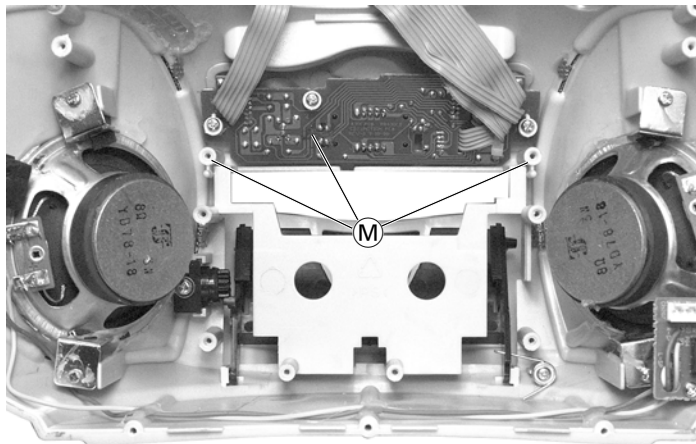


Fig. 11

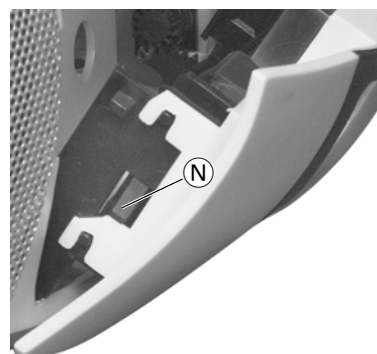
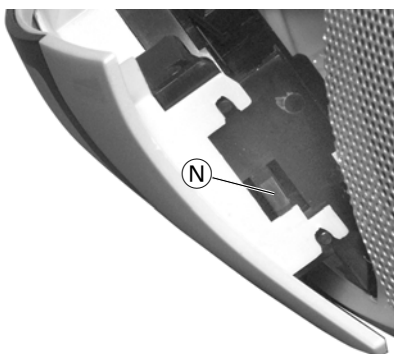


Fig. 12

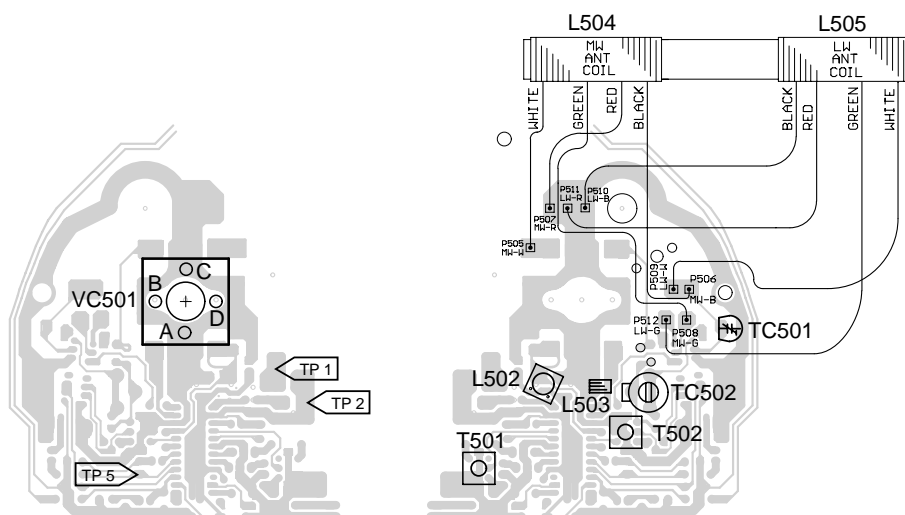
Abgleichvorschriften

1. Tuner

Meßgeräte: Meßsender, Wobbelsender, Oszilloskop.

Funktionsschalter: Radio

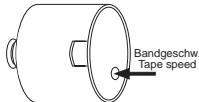
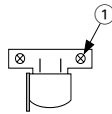
Abgleich	Vorbereitung	Abgleichvorgang
1. AM-ZF	Wobbelsender 455kHz über Rahmenantenne in L504 (Ferritantenne) einkoppeln. Oszilloskop an Meßpunkt TP 5 (IC501 Pin 7). Bandschalter: MW	Mit T501 auf Maximum einstellen.
2. MW-Oszillator	MW f_u 515kHz, f_o 1630kHz Meßsendersignal über Rahmenantenne in L504 (Ferritantenne) einkoppeln ($f_{mod} = 1\text{kHz}$, $m = 30\%$, U_a nur so groß, daß das Signal gerade erkennbar ist). Oszilloskop an Kopfhörerbuchse . Bandschalter: MW	Mit T502 bei Tuning-Minimum (515kHz) und mit VC501-C bei Tuning-Maximum (1630kHz) auf Maximum einstellen. Abgleich wechselseitig wiederholen.
3. MW-Vorkreis	MW 558kHz, MW 1440kHz Meßsendersignal über Rahmenantenne in L504 (Ferritantenne; $f_{mod} = 1\text{kHz}$, $m = 30\%$, U_a nur so groß, daß das Signal gerade erkennbar ist). Oszilloskop an Kopfhörerbuchse . Bandschalter: MW	Durch Verschieben von L504 (MW-Antennenspule) bei 558kHz auf Maximum einstellen. Mit VC501-D bei 1440kHz auf Maximum einstellen. Abgleich wechselseitig wiederholen.
4. LW-Oszillator	LW f_u 142kHz, f_o 292kHz Meßsendersignal über Rahmenantenne in L505 (Ferritantenne) einkoppeln ($f_{mod} = 1\text{kHz}$, $m = 30\%$, U_a nur so groß, daß das Signal gerade erkennbar ist). Oszilloskop an Kopfhörerbuchse . Bandschalter: LW	Mit TC502 bei Tuning-Maximum (292kHz) auf Maximum einstellen. Abgleich wechselseitig wiederholen.
5. LW-Vorkreis	LW 153kHz, LW 261kHz Meßsendersignal über Rahmenantenne in L505 (Ferritantenne) einkoppeln ($f_{mod} = 1\text{kHz}$, $m = 30\%$, U_a nur so groß, daß das Signal gerade erkennbar ist). Oszilloskop an Kopfhörerbuchse . Bandschalter: LW	Durch Verschieben von L505 (LW-Antennenspule) bei 153kHz auf Maximum einstellen. Mit TC501 bei 261kHz auf Maximum einstellen. Abgleich wechselseitig wiederholen.
7. FM-Oszillator	FM f_u 87,35MHz, f_o 108,25MHz Meßsendersignal über 10nF an Meßpunkt TP 1 / TP 2 (Masse), ($f_{mod} = 1\text{kHz}$, $\Delta f = 22,5\text{kHz}$, U_a nur so groß, daß das Signal gerade erkennbar ist). Oszilloskop an Kopfhörerbuchse . Bandschalter: FM	Mit L502 bei Tuning-Minimum (87,35MHz) auf Maximum einstellen. Mit VC501-A bei Tuning-Maximum (108,25MHz) auf Maximum einstellen. Abgleich wechselseitig wiederholen.
8. FM-Vorkreis	FM 88MHz, FM 106MHz Meßsendersignal über 10nF an Meßpunkt TP 1 / TP 2 (Masse), ($f_{mod} = 1\text{kHz}$, $\Delta f = 22,5\text{kHz}$, U_a nur so groß, daß das Signal gerade erkennbar ist). Oszilloskop an Kopfhörerbuchse . Bandschalter: FM	Durch Verbiegen von L503 bei 88MHz auf Maximum einstellen. Mit VC501-B bei 106MHz auf Maximum einstellen. Abgleich wechselseitig wiederholen.



2. Cassettenteil

Meßgeräte/Meßmittel: Frequenzzähler, NF-Voltmeter, Tonhöenschwankungsmesser, z.B. Fe-Testcassette 449.

Funktionsschalter: Tape

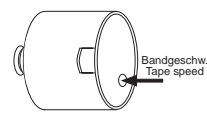
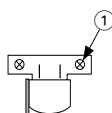
Abgleich	Vorbereitung	Abgleichvorgang
1. Bandgeschwindigkeit	Frequenzzähler an Kopfhörerbuchse. z.B. Testcassette 449 einlegen, 3150Hz abspielen.	Mit dem Einstellregler (im Cass.-Motor) 3150Hz \pm 0,1% einstellen. 
2. Gleichlauf	Tonhöenschwankungsmesser an Kopfhörerbuchse. z.B. Testcassette 449 einlegen, 3150Hz abspielen.	Gleichlaufabweichung \leq 0,35% (gehörrechtig bewertet). Wiedergabemeßzeit \geq 30 Sekunden.
4. Kopfspalt-senkrechtstellung (Azimut)	NF-Voltmeter an Kopfhörerbuchse. z.B. Testcassette 449 einlegen, 8kHz abspielen.	Mit der Kopfeinstellschraube ① den linken und rechten Kanal auf Pegelmaximum einstellen. Der Pegelunterschied von Kanal zu Kanal darf maximal 3dB betragen. 
5. Vormagnetisierungsfrequenz	Frequenzzähler an Stecker CN401 Pin 2 Beispielbare Cassette einlegen. Gerätekfunktion: Aufnahme-Start.	Mit L401 63kHz \pm 0,5kHz einstellen.

Adjustment Procedures

1. Tape Part

Measuring instruments/equipment: Frequency counter, AF-voltmeter, wow and flutter meter, e.g. Fe test cassette 449.


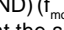
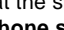
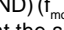

Function switch: Tape

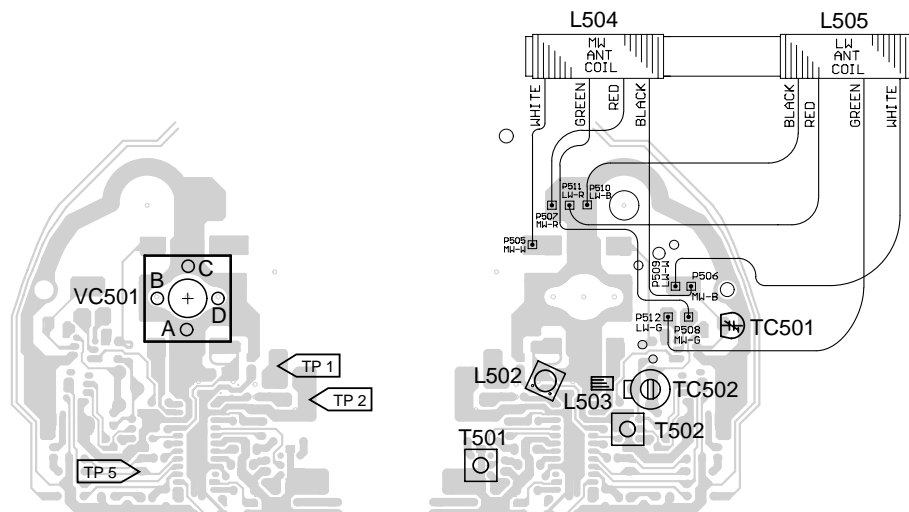
Adjustment	Preparations	Adjustment Process
1. Tape speed	Connect the frequency counter to the headphone socket . Insert e.g. test cassette 449, play 3150Hz .	With adjustment control (in the cass.-motor) set the frequency to 3150Hz \pm 0.1% . 
2. Wow and flutter	Connect the wow and flutter meter to the headphone socket . Insert e.g. test cassette 449, play 3150Hz .	Deviation \leq 0.35% (aurally compensated). Playback measuring time \geq 30 seconds.
3. Head gap angle (Azimuth)	Connect the AF-voltmeter to the headphone socket . Insert e.g. test cassette 449, play 8kHz .	With the head adjustment screw ① set the left and right channel to maximum level . The levels of the two channels must not differ by more than 3dB. 
4. Bias frequency	Connect the frequency counter to connector CN401 Pin 2 . Insert a recordable cassette. Function: Record-Start.	Set the frequency to 63kHz \pm 0.5kHz with L401 .

2. Tuner

Measuring instruments: Signal generator, sweep generator, oscilloscope.

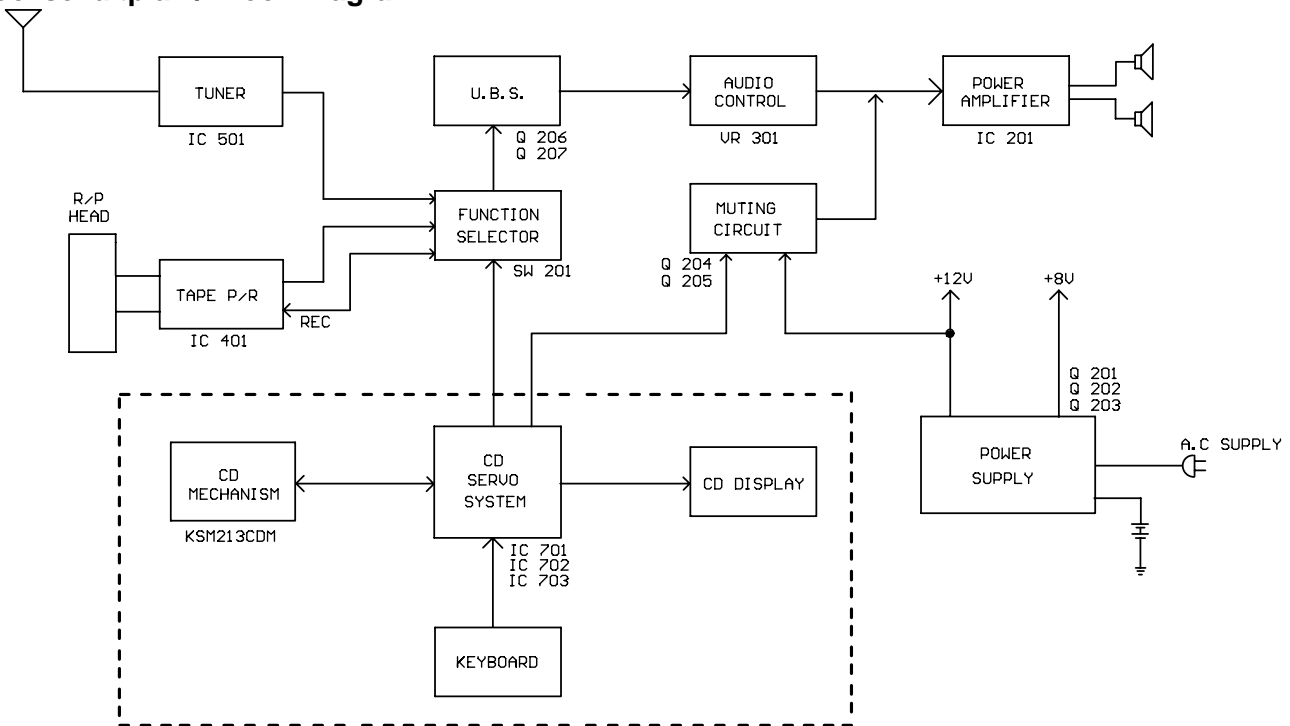
Function switch: Radio

Adjustment	Preparations	Adjustment Process
1. AM IF	Couple in a sweep signal of 455kHz to L504 (ferrite aerial) via a loop aerial. Oscilloscope to testpoint  (IC501 Pin 7). Band switch: MW	Adjust to maximum with T501 .
2. MW Oscillator	MW f_u 515kHz, f_o 1630kHz Couple in a standard signal to L504 (ferrite aerial) via a loop aerial, ($f_{mod} = 1\text{kHz}$, $m = 30\%$, U_a as low as possible so that the signal is just visible). Oscilloscope to the headphone socket . Band switch: MW	At tuning minimum (515kHz) adjust with T502 and at tuning maximum (1630kHz) adjust with VC501-C to maximum output . Repeat this adjustment alternately.
3. MW Aerial bandpass	MW 558kHz, MW 1440kHz Couple in a standard signal to L504 (ferrite aerial) via a loop aerial, ($f_{mod} = 1\text{kHz}$, $m = 30\%$, U_a as low as possible so that the signal is just visible). Oscilloscope to the headphone socket . Band switch: MW	At 558kHz adjust to maximum with L504 (MW aerial coil, move). At 1440kHz adjust to maximum with VC501-D . Repeat this adjustment alternately.
4. LW Oscillator	LW f_u 142kHz, f_o 292kHz Couple in a standard signal to L505 (ferrite aerial) via a loop aerial, ($f_{mod} = 1\text{kHz}$, $m = 30\%$, U_a as low as possible so that the signal is just visible). Oscilloscope to the headphone socket . Band switch: LW	At tuning maximum (292kHz) adjust with TC502 to maximum output .
5. LW Aerial bandpass	LW 153kHz, LW 261kHz Couple in a standard signal to L505 (ferrite aerial) via a loop aerial, ($f_{mod} = 1\text{kHz}$, $m = 30\%$, U_a as low as possible so that the signal is just visible). Oscilloscope to the headphone socket . Band switch: LW	At 153kHz adjust to maximum with L505 (LW aerial coil, move). At 261kHz adjust to maximum with TC501 . Repeat this adjustment alternately.
7. FM Oscillator	FM f_u 87,35MHz, f_o 108,25MHz Couple in a standard signal via a 10nF capacitor to testpoint  /  (GND) ($f_{mod} = 1\text{kHz}$, $\Delta f = 22.5\text{kHz}$, U_a as low as possible so that the signal is just visible). Oscilloscope to the headphone socket . Band switch: FM	At tuning minimum (87,35MHz) adjust with L502 and at tuning maximum (108,25MHz) adjust with VC501-A to maximum output . Repeat this adjustment alternately.
8. FM Aerial bandpass	FM 88MHz, FM 106MHz Couple in a standard signal via a 10nF capacitor to testpoint  /  (GND) ($f_{mod} = 1\text{kHz}$, $\Delta f = 22.5\text{kHz}$, U_a as low as possible so that the signal is just visible). Oscilloscope to the headphone socket . Band switch: FM	At 88MHz adjust to maximum with L503 (bend). At 106MHz adjust to maximum with VC501-B . Repeat this adjustment alternately.



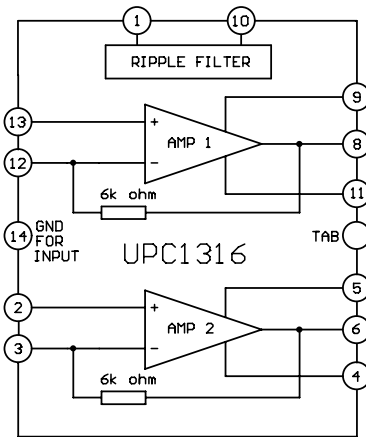
Platinenabbildungen und Schaltpläne / Layout of PCBs and Circuit Diagrams

Blockschaltplan / Block Diagram



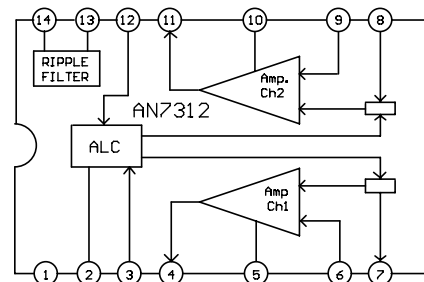
IC-Innenschaltpläne / IC Block Diagrams

IC 201 - UPC1316



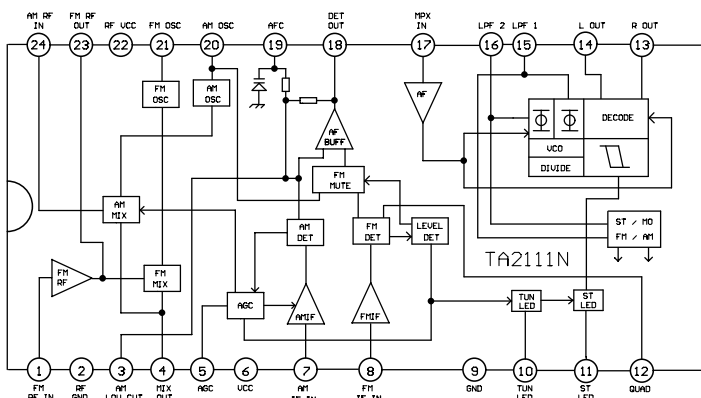
PIN NO.	CONNECTION
1	FILTER
2	INPUT 2
3	NFB 2
4	COMPENSATION 2
5	BOOTSTRAP 2
6	OUTPUT 2
7	NC
TAB	GND
8	OUTPUT 1
9	BOOTSTRAP 1
10	UCC
11	COMPENSATION 1
12	NFB 1
13	INPUT 1
14	GND

IC 401 - AN7312

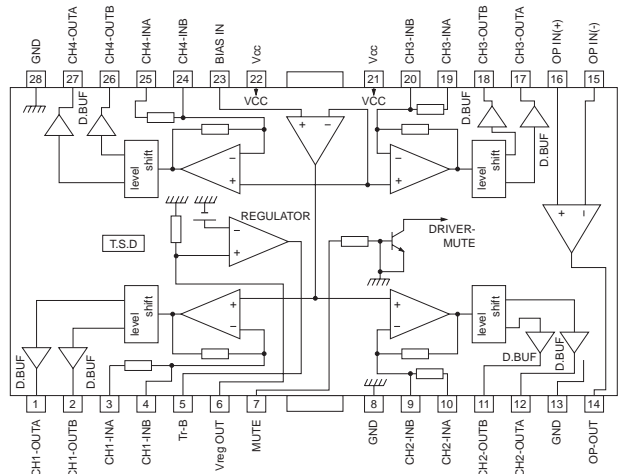


PIN NO.	PIN NAME	PIN NO.	PIN NAME
1	GND	8	INPUT CH. 2
2	ALC TIME CONSTANT	9	N.F.B. CH. 2
3	ALC INPUT CH. 1	10	PHASE COMPENSATION CH. 2
4	OUTPUT CH. 1	11	OUTPUT CH. 2
5	PHASE COMPENSATION CH.1	12	ALC INPUT CH. 2
6	N.F.B. CH. 1	13	RIPPLE FILTER
7	INPUT CH. 1	14	UCC

IC 501 - TA2111N



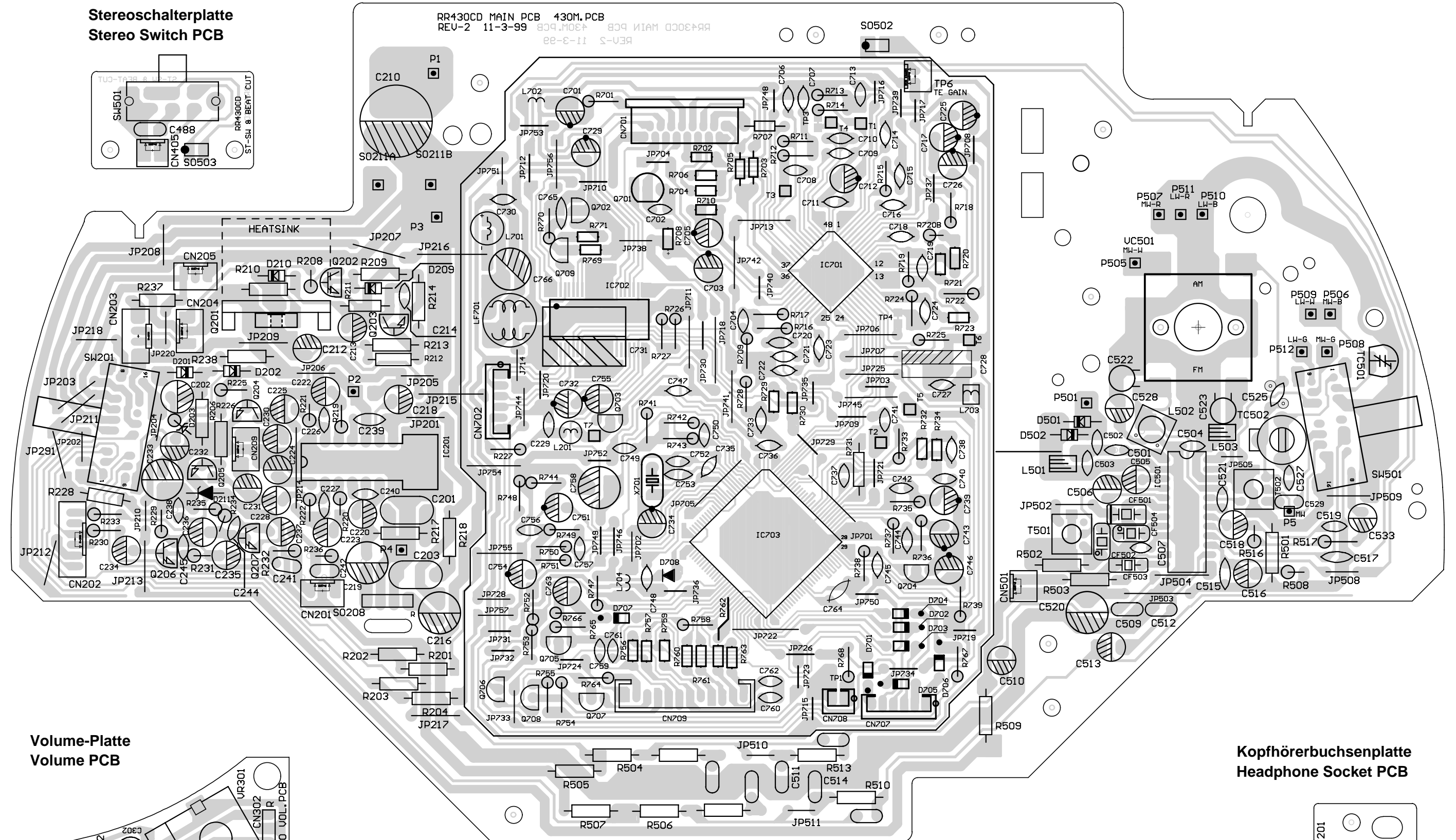
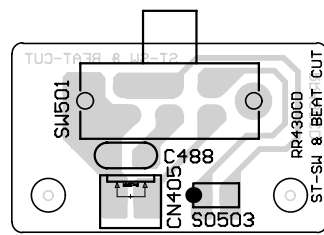
IC 702 - BA6398FP



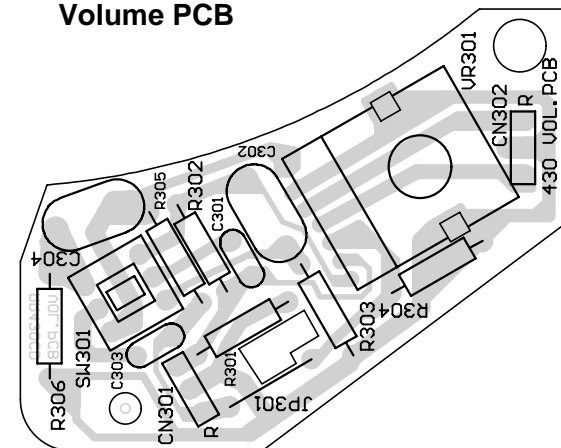
Ansicht auf Bestückungsseite
View on Component Side

Hauptplatte – (Tuner-Teil, CD-Teil, Verstärker-Teil)
Main PCB – (Tuner Part, CD Part, Amplifier Part)

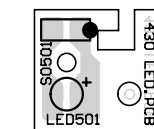
Stereoschalterplatte
Stereo Switch PCB



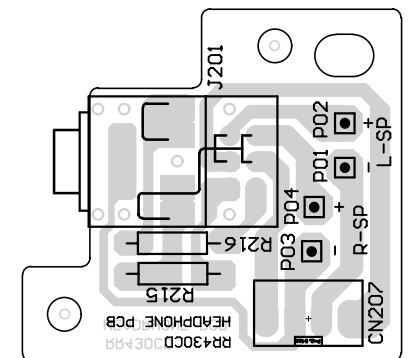
Volume-Platte
Volume PCB



LED-Platte
LED PCB

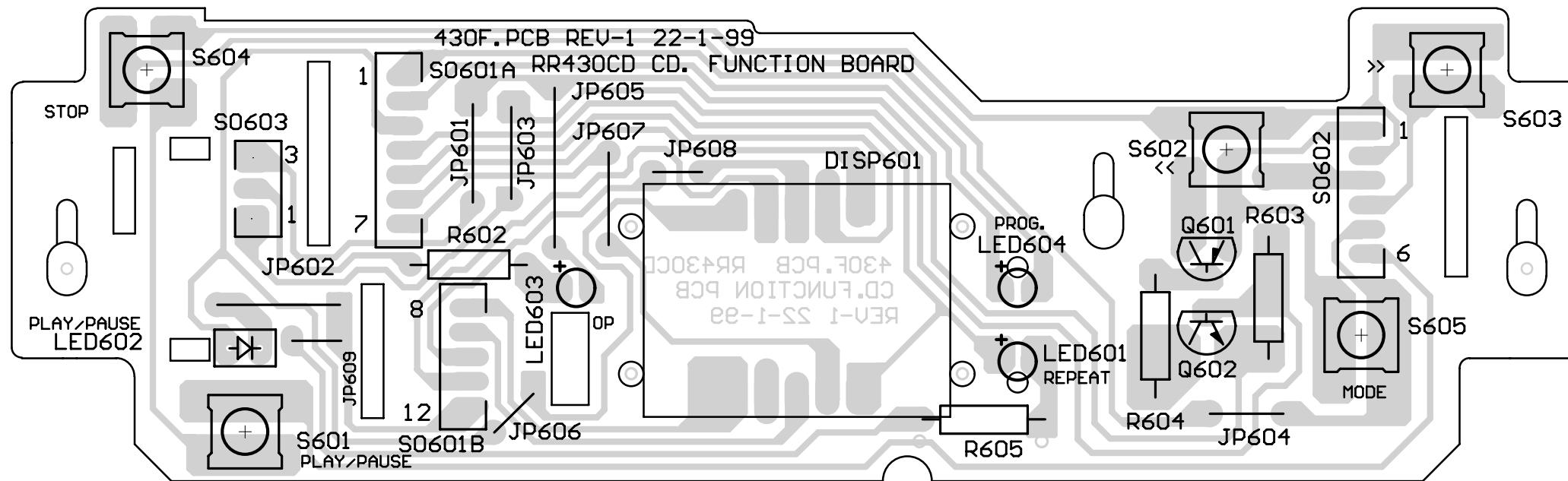


Kopfhörerbuchsenplatte
Headphone Socket PCB

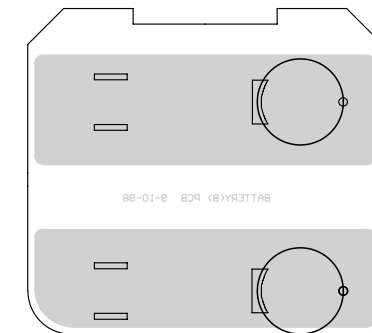


Funktionsplatte / Function PCB

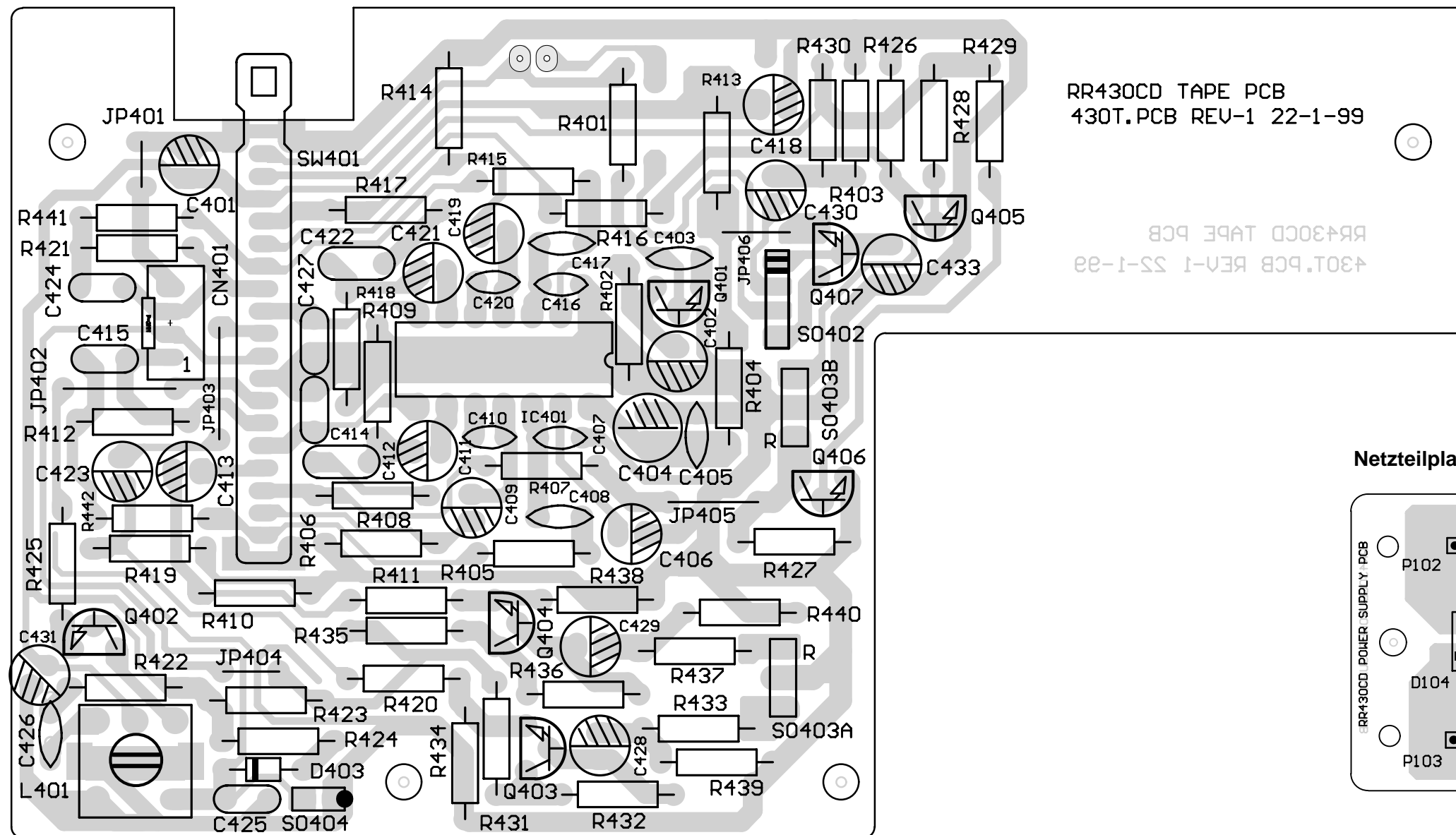
Ansicht auf Bestückungsseite
View on Component Side



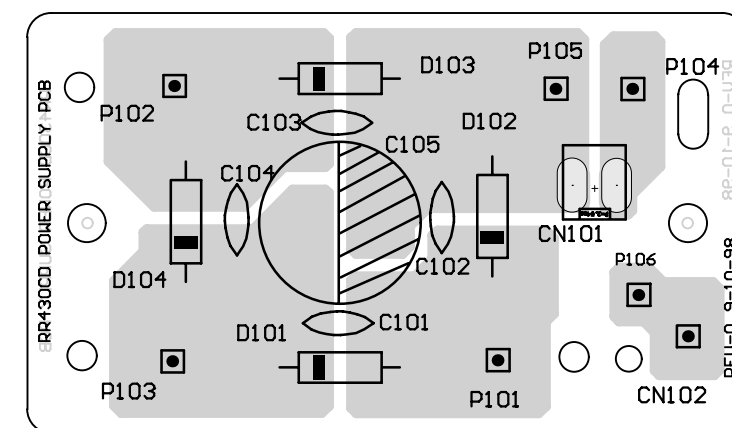
Batteriekontaktplatten
Battery Contact PCBs



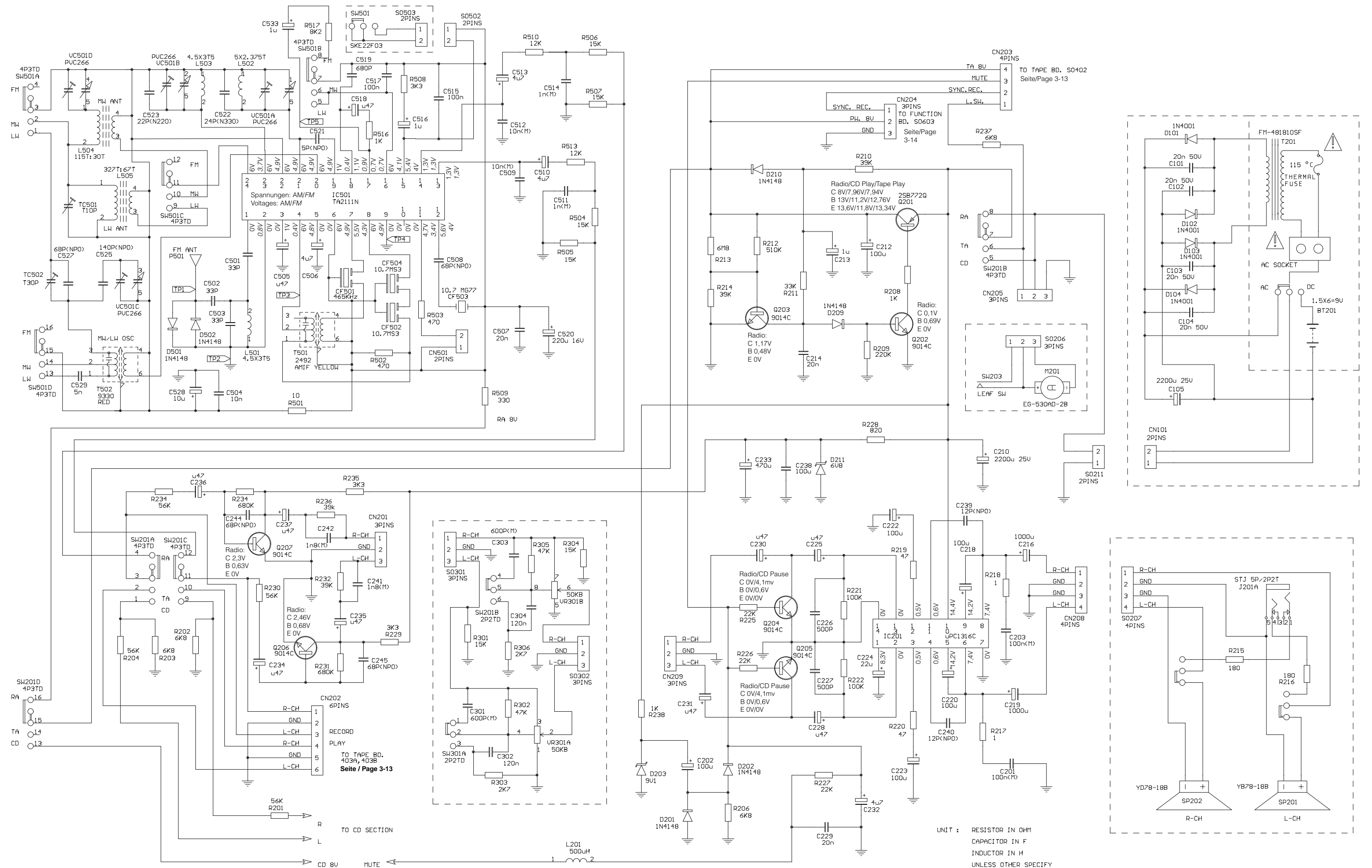
Cassettenplatte / Tape PCB



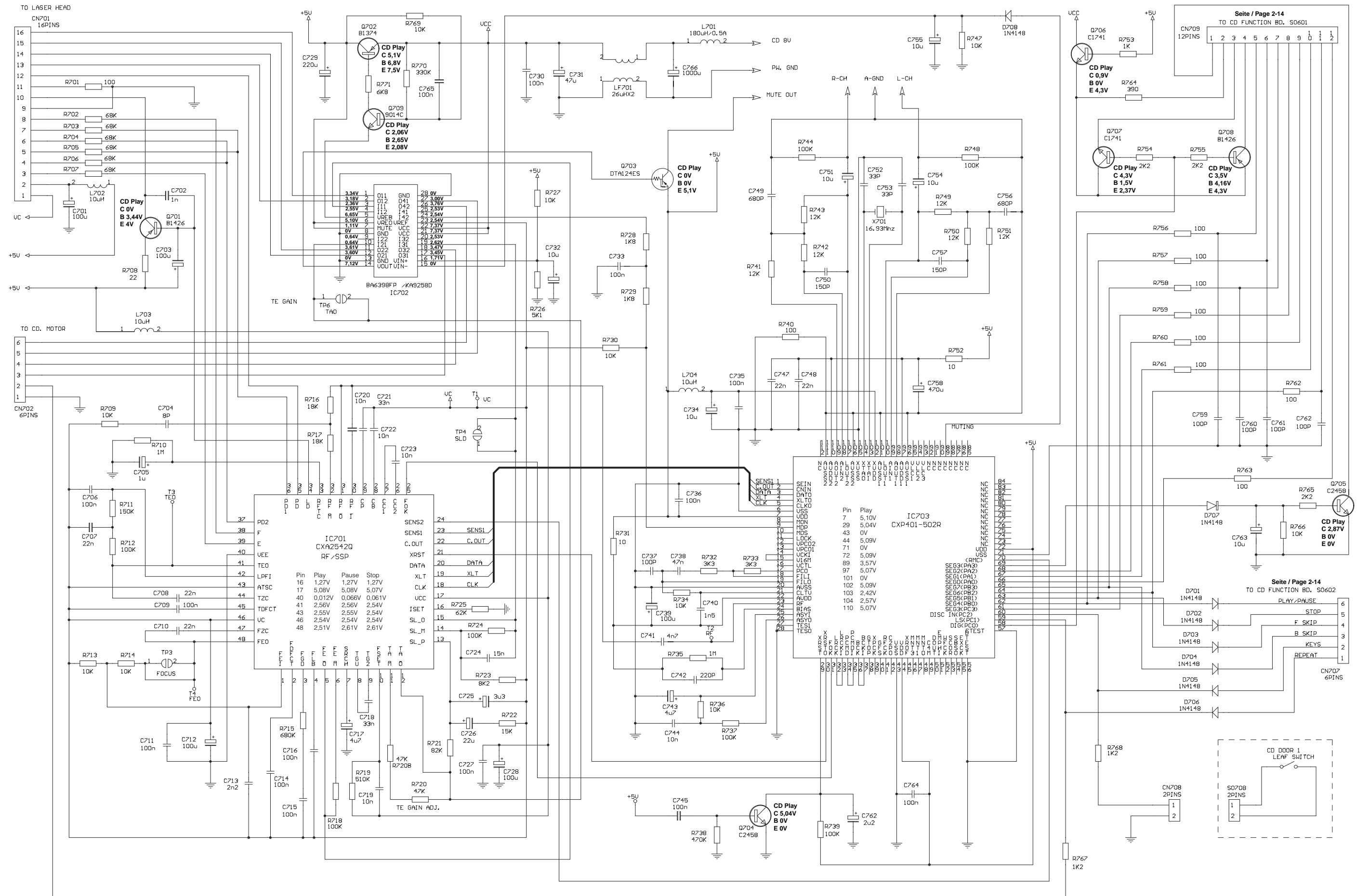
Netzteilplatte / Power Supply PCB



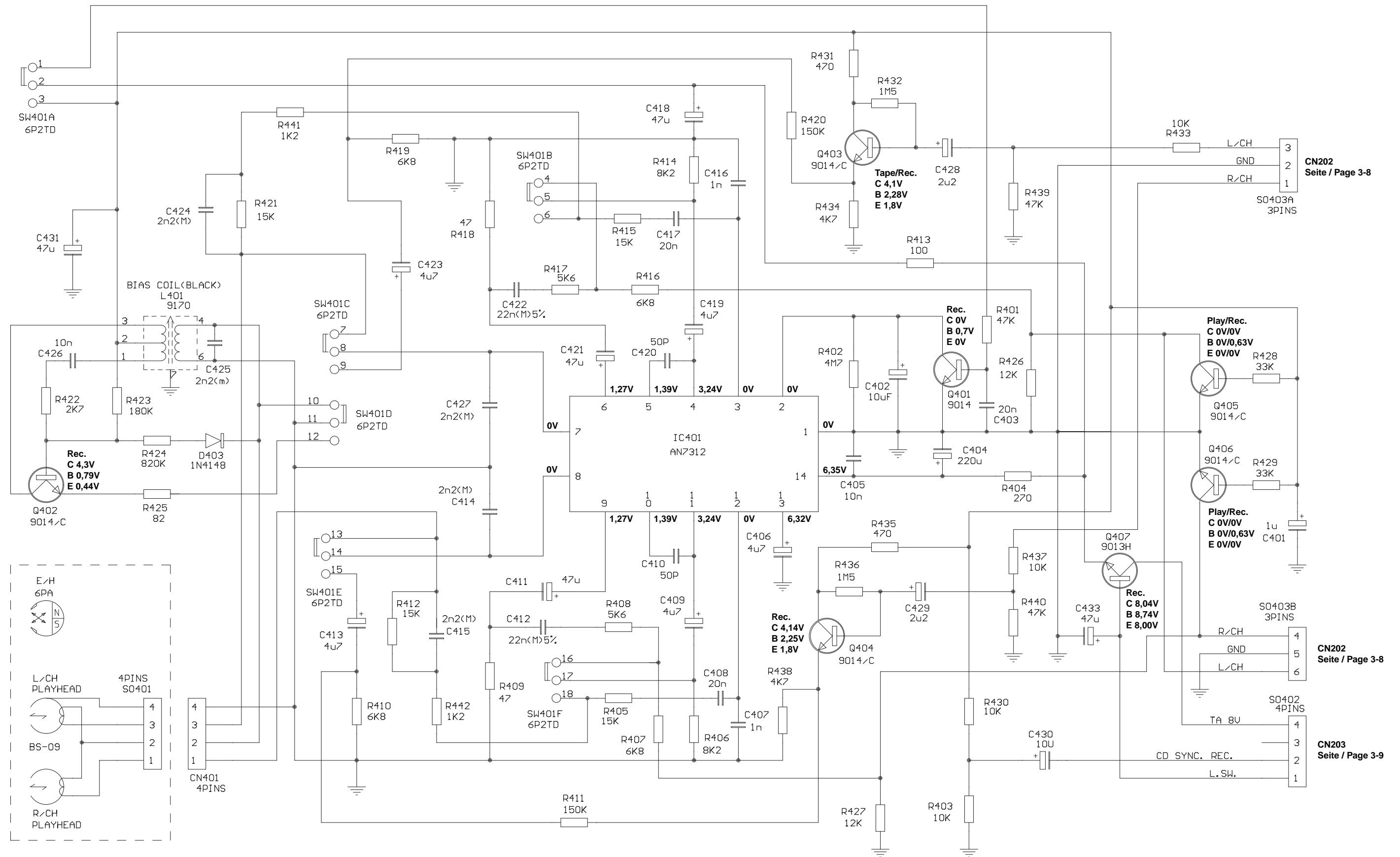
Tunerteil (Hauptplatte), Verstärker (Hauptplatte), Netzteil
Tuner (Main PCB), Amplifier Part (Main PCB), Power Supply



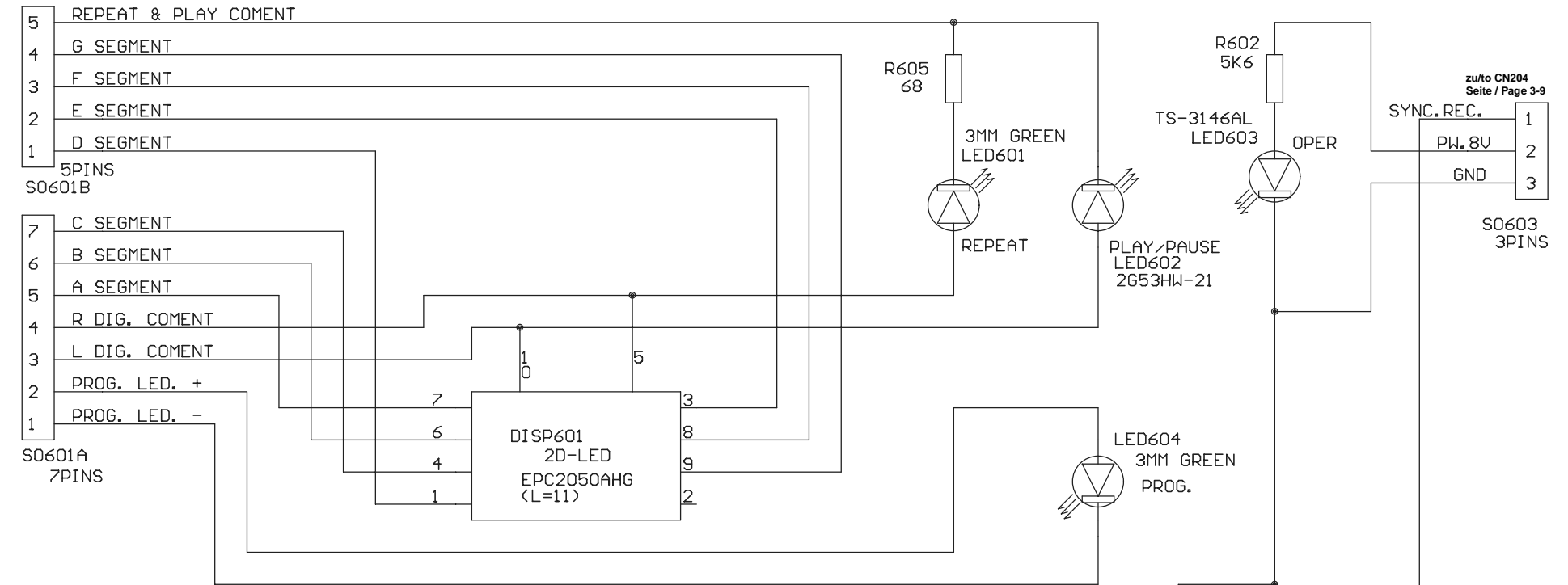
CD-Teil (Hauptplatte) / CD Part (Main PCB)



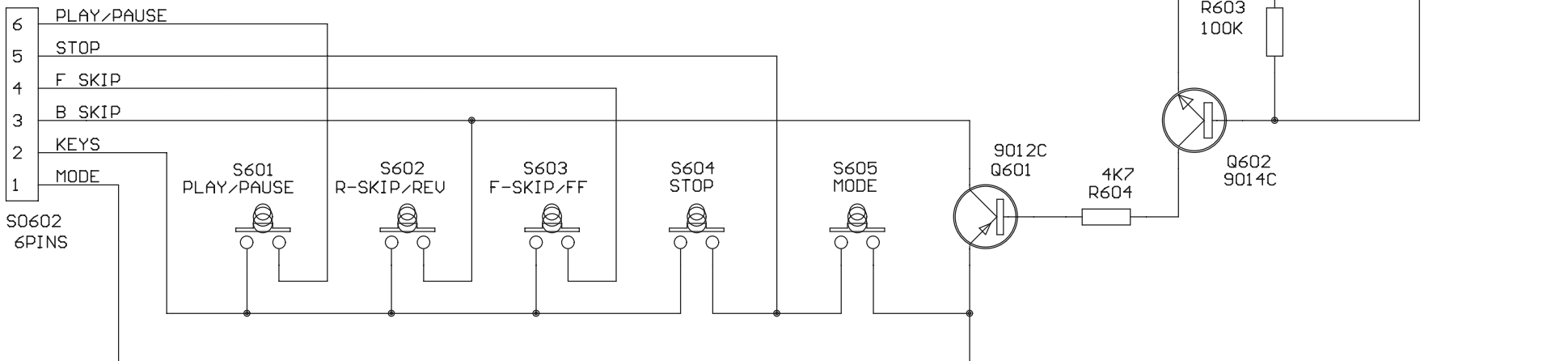
Cassettenteil / Tape Part



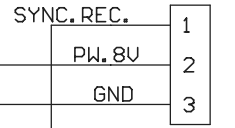
TO MAIN BD. CN709 Seite / Page 3-11



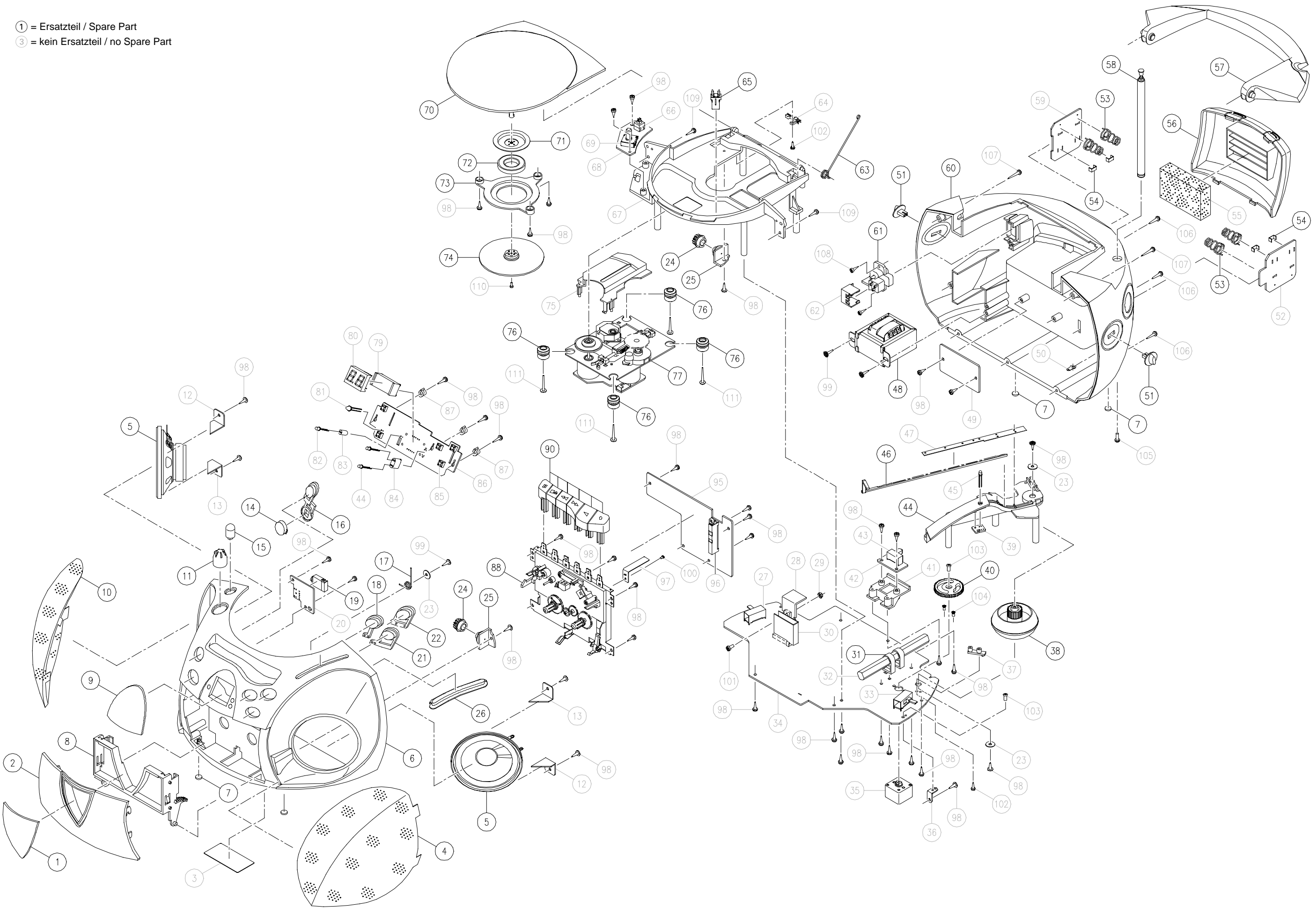
TO MAIN BD. CN707



zu/to CN204
Seite / Page 3-9



Explosionszeichnung und Ersatzteilliste / Exploded View and Spare Parts List



① = Ersatzteil / Spare Part
③ = kein Ersatzteil / no Spare Part

Ersatzteilliste
Spare Parts List

4 / 99

GRUNDIG

AUDIO

RR 430 CD

MATERIAL-NR. / PART NO.: 75313 410 5300
BESTELL-NR. / ORDER NO.: G.DK 50-53 PRELWEISS/PEAR WHITE

POS. NR. POS. NO.	ABB. FIG.	MATERIAL-NR. PART NUMBER	ANZ. QTY.	BEZEICHNUNG (D)	DESCRIPTION (GB)
		75313 410 5300		RR 430 CD PERLWEISS KEIN E-TEIL	RR 430 CD PEAR WHITE NO SPARE PART
0001.000	1	75955 010 4100		LINSE TUER CASS	LENS DOOR CASS
0002.000	1	75955 010 3500		TUER CASS	DOOR CASS
0004.000	1	75955 010 2300		GITTER LAUTSPRECHER RECHTS	SPEAKER GRILLE RIGHT
0005.000	1	75955 010 1900	2	LAUTSPRECHER 3"8 OHM 3-5W	SPEAKER 3"8 OHM 3-5W
0006.000	1	75955 010 3100		GEH.-VORDERTEIL	FRONT CABINET
0007.000	1	75955 010 3000	2	FUSS GUMMI 7X1,6MM	RUBBER FOOT 7X1,6MM
0008.000	1	75955 010 3800		HALTER CASS	HOLDER CASS
0009.000	1	75955 010 4000		LINSE DISPLAY	LENS DISPLAY
0010.000	1	75955 010 2400		GITTER LAUTSPRECHER LINKS	SPEAKER GRILLE LEFT
0011.000	1	75955 010 4600		KNOPF LAUTSTAERKE	KNOB VOLUME
0014.000	1	75955 010 4300		LINSE TASTE PLAY/PAUSE	LENS KEY PLAY/PAUSE
0015.000	1	75955 010 4900		KNOPF UBS	KNOB UBS
0016.000	1	75955 010 5200		KNOPF STOP CD	KNOB STOP CD
0017.000	1	75955 010 2600		FEDER TUER CASS	SPRING DOOR CASS
0018.000	1	75955 010 5100		KNOPF SKIP/SEARCH RUECKWAERTS	KNOB SKIP/SEARCH REWARD
0019.000	1	75987 470 2600		KOPFHOERERBUCHSE	EAR PHONE SOCKET
0021.000	1	75955 010 5300		KNOPF MODE CD	KNOB MODE CD
0022.000	1	75955 010 5000		KNOPF SKIP/SEARCH VORWAER	KNOB SKIP/SEARCH FORWARD
0024.000	1	75955 010 5400	2	BREMSE DECKEL	BRAKE DOOR
0025.000	1	75955 010 5500	2	HALTER BREMSE	HOLDER BRAKE
0026.000	1	75955 010 4200		LINSE TUNING	LENS TUNING
0032.000	1	75954 065 8900		FERRITSTAB 10X100MM	FERRITE ROD BRACKET 10X100MM
0038.000	1	75955 010 4500		KNOPF TUNING	KNOB TUNING
0040.000	1	75955 010 4800		HUBRAD TUNING	GEAR TUNING
0044.000	1	75955 010 3900		BUEGEL ZEIGER	BRACKET PIONTER
0046.000	1	75955 010 3700		ZEIGER	PIONTER
0048.000	△ 1	75955 010 2000		TRAFO NETZ LU-481810SF	TRANSFORMER LU-481810SF
0050.000	1	75955 010 3200		GEH.-RUECKTEIL	REAR CABINET
0051.000	1	75955 010 4700	2	KNOPF FUNKTION	KNOB FUNCTION
0053.000	1	75955 010 2800	4	KONTAKTFEDER BATTERIE	CONTACT SPRING BATTERY
0054.000	1	75955 010 2900	4	KONTAKTPLATTE BATTERIE	CONTACT PLATE BATTERY
0056.000	1	75955 010 3400		TUER BATTERIE	DOOR BATTERY
0057.000	1	75955 010 3600		GRIFF	HANDLE
0058.000	1	75955 010 2200		TELESKOP ANTENNE TA78125	ROD ANTENNA TA78125
0061.000	1	75954 504 0800		BUCHSE NETZ PSE27	SOCKET POWER PSE27
0063.000	1	75955 010 2700		FEDER TUER CD	SPRING DOOR CD
0065.000	1	75950 003 7100		DRUCKSCHNAEPPER	PRESSURE SPRING-BOLT LOCK
0070.000	1	75955 010 3300		TUER CD	DOOR CD
0071.000	1	75955 005 2900		HALTER	HOLDER
0072.000	1	75955 005 3500		MAGNET A	MAGNET A
0073.000	1	75955 005 2800		MAGNETHALTER	CHUCKING PLATE A
0074.000	1	75955 005 8700		ANDRUCKSCHEIBE CD	CHUCKING PLATE CD
0076.000	1	75955 005 3900	4	PUFFER	CUSHION
0077.000	1	75955 005 3000		LAUFWERK CD KSM-213CDM	CD MECHANISM KSM-213CDM
0088.000	1	75955 010 2100		LAUFWERK CASS CS-21ZV430T	CASS DRIVE MECHANISM CS-2
0090.000	1	75955 010 4400		TASTENSATZ CASS	KEY SET CASS
0120.000	△	75952 501 2400		NETZKABEL	POWER CORD
		72010 759 6500		BEDIENUNGSANLEITUNG D/GB/F//P/E/NL/DK/S/FIN	INSTRUCTION MANUAL D/GB/F//P/E/NL/DK/S/FIN
		72010 760 0000		SERVICE MANUAL D/GB	SERVICE MANUAL D/GB

Btx *32700#

ÄNDERUNGEN VORBEHALTEN / SUBJECT TO ALTERATION

POS. NR. POS. NO.	MATERIAL-NR. PART NUMBER	BEZEICHNUNG DESCRIPTION	POS. NR. POS. NO.	MATERIAL-NR. PART NUMBER	BEZEICHNUNG DESCRIPTION
C 00105	75952 015 5600	ELKO 2200UF 25V	Q 00202	75954 064 2100	TRANSISTOR S 9014 C
C 00210	75952 015 5600	ELKO 2200UF 25V	Q 00203	75954 064 2100	TRANSISTOR S 9014 C
C 00216	75954 036 7100	ELKO 1000UF 10V	Q 00204	75954 064 2100	TRANSISTOR S 9014 C
C 00219	75954 036 7100	ELKO 1000UF 10V	Q 00205	75954 064 2100	TRANSISTOR S 9014 C
C 00766	75954 036 7100	ELKO 1000UF 10V	Q 00206	75954 064 2100	TRANSISTOR S 9014 C
CF 00501	75955 010 1600	FILTER MW LTH-465BY	Q 00207	75954 064 2100	TRANSISTOR S 9014 C
CF 00502	86028 221 9000	CER.FIL.190 SFE 10,7 MS3A	Q 00401	75954 064 2100	TRANSISTOR S 9014 C
CF 00503	75955 010 1400	FILTER CDA 10,7MG77A ROT	Q 00402	75954 064 2100	TRANSISTOR S 9014 C
CF 00504	86028 221 9000	CER.FIL.190 SFE 10,7 MS3A	Q 00403	75954 064 2100	TRANSISTOR S 9014 C
D 00101	83092 150 0600	DIODE 1 N 4001 <<< -GA	Q 00404	75954 064 2100	TRANSISTOR S 9014 C
D 00102	83092 150 4500	DIODE 1N4148 AV619 -GA	Q 00405	75954 064 2100	TRANSISTOR S 9014 C
D 00102	83092 150 0600	DIODE 1 N 4001 <<< -GA	Q 00406	75954 064 2100	TRANSISTOR S 9014 C
D 00103	83092 150 0600	DIODE 1 N 4001 <<< -GA	Q 00407	75955 005 2000	TRANS.S 9013 H
D 00104	83092 150 0600	DIODE 1 N 4001 <<< -GA	Q 00601	75954 046 1900	TRANSISTOR SS 9012G
D 00201	83092 150 4500	DIODE 1N4148 AV619 -GA	Q 00602	75954 064 2100	TRANSISTOR S 9014 C
D 00203	83097 200 9100	Z-DIODE 9,1 C 0,5W AV619	Q 00701	75954 058 5300	TRANS. 2 SB 1426 Q
D 00209	83092 150 4500	DIODE 1N4148 AV619 -GA	Q 00702	75955 010 1800	TRANS.2SB1374Q
D 00210	83092 150 4500	DIODE 1N4148 AV619 -GA	Q 00703	75952 015 5400	TRANS.DTA 124 ES
D 00211	83097 200 6700	Z-DIODE ZPD 6,8 B	Q 00704	75987 429 0000	TRANS.2 SC 2458 GR A63324
D 00403	83092 150 4500	DIODE 1N4148 AV619 -GA	Q 00705	75987 429 0000	TRANS.2 SC 2458 GR A63324
D 00501	83092 150 4500	DIODE 1N4148 AV619 -GA	Q 00706	75981 315 2100	TRANS. 2 SC 1741 Q,R
D 00701	83092 150 4500	DIODE 1N4148 AV619 -GA	Q 00707	75981 315 2100	TRANS. 2 SC 1741 Q,R
D 00702	83092 150 4500	DIODE 1N4148 AV619 -GA	Q 00708	75954 058 5300	TRANS. 2 SB 1426 Q
D 00703	83092 150 4500	DIODE 1N4148 AV619 -GA	Q 00709	75954 064 2100	TRANSISTOR S 9014 C
D 00704	83092 150 4500	DIODE 1N4148 AV619 -GA	S 00601	19401 055 0000	TIPPTASTE
D 00705	83092 150 4500	DIODE 1N4148 AV619 -GA	S 00602	19401 055 0000	TIPPTASTE
D 00706	83092 150 4500	DIODE 1N4148 AV619 -GA	S 00603	19401 055 0000	TIPPTASTE
D 00707	83092 150 4500	DIODE 1N4148 AV619 -GA	S 00604	19401 055 0000	TIPPTASTE
D 00708	83092 150 4500	DIODE 1N4148 AV619 -GA	S 00605	19401 055 0000	TIPPTASTE TOUCH DOWN BUTTON
IC 00201	75955 010 0100	IC UPD1316C	SW 00201	75955 010 0500	SCHIEBESCHALTER SKT-43D03 SLIDE SWITCH
IC 00401	75987 478 6800	IC AN 7312 5652-AN7312	SW 00203	75955 005 0700	MICRO-SCHALTER LSA1119G MICRO SWITCH
IC 00501	75955 010 0200	IC TA2111N	SW 00301	75955 005 0800	DRUCKSCHALTER PSA-22E08L- PUSHBUTTON SWITCH (LOCKING)
IC 00701	75955 005 8800	SMD-IC CXA 2542 Q	SW 00401	75955 010 0600	SCHALTER RSD-62D04N-NS SWITCH
IC 00702	75954 046 0600	IC KA 9258 D	SW 00501	75955 010 0500	SCHIEBESCHALTER SKT-43D03 SLIDE SWITCH
IC 00703	75955 005 8900	IC CXP 401-502R	SW 00501	75955 010 0400	SCHIEBESCHALTER SKE-22F03 SLIDE SWITCH MONO/STEREO
J 00201	75987 470 2600	KOPFHOERERBUCHSE EAR PHONE SOCKET	T 00501	75955 010 0900	SPULE MW 949-842492 GELB
L 00201	75955 010 1300	DR 500UH	T 00502	75955 010 0800	SPULE AM OSC 949-843393 R
L 00401	75955 005 1200	FILTER 12MM SCHWARZ 81917	TC 00501	75952 500 4800	TR. 2,1/10PF TZ03N100
L 00501	75954 036 6400	FM SPULE 4,5MMX3,5T 0,8MM	TC 00502	75955 005 2200	TR. 30PF RM10
L 00502	75954 036 6400	FM SPULE 4,5MMX3,5T 0,8MM	VR 00301	75955 005 1900	REGLER LS XV01416PVN20
L 00506	75955 005 1000	SPULE MW 115T:30T/COIL	X 00701	75955 010 1500	CER.RES. 16,934MXZ040/C
L 00507	75955 010 0700	SPULE ANT LW 327:67T/COL			
L 00701	75955 010 1100	DR 180UH CW68-813316			
L 00702	75955 010 1000	DR 10UH			
L 00703	75955 010 1000	DR 10UH			
L 00704	75955 010 1000	DR 10UH			
LCD 00000	75955 005 0300	DISPLAY SB-EPC2050AHG			
LED 00501	75954 021 1600	LED TS 31441 L 3MM GRUEN			
LED 00601	75954 021 1600	LED TS 31441 L 3MM GRUEN			
LED 00602	75955 010 0300	LE-DIODE TS-51341SB			
LED 00603	75955 005 0400	LE-DIODE TS-31461AL			
LED 00604	75954 021 1600	LED TS 31441 L 3MM GRUEN			
LF 00701	75955 010 1200	DR 30UH R195-841626			
PVC 00266	75955 010 1700	DREHKO PVC KG2220T28-529			
Q 00201	75987 251 5800	TRANS. 2 SB 772 Q			

Es gelten die Vorschriften und Sicherheitshinweise gemäß dem Service Manual "Sicherheit", Mat.-Nummer 72010 800 0000, sowie zusätzlich die eventuell abweichenden, landesspezifischen Vorschriften!



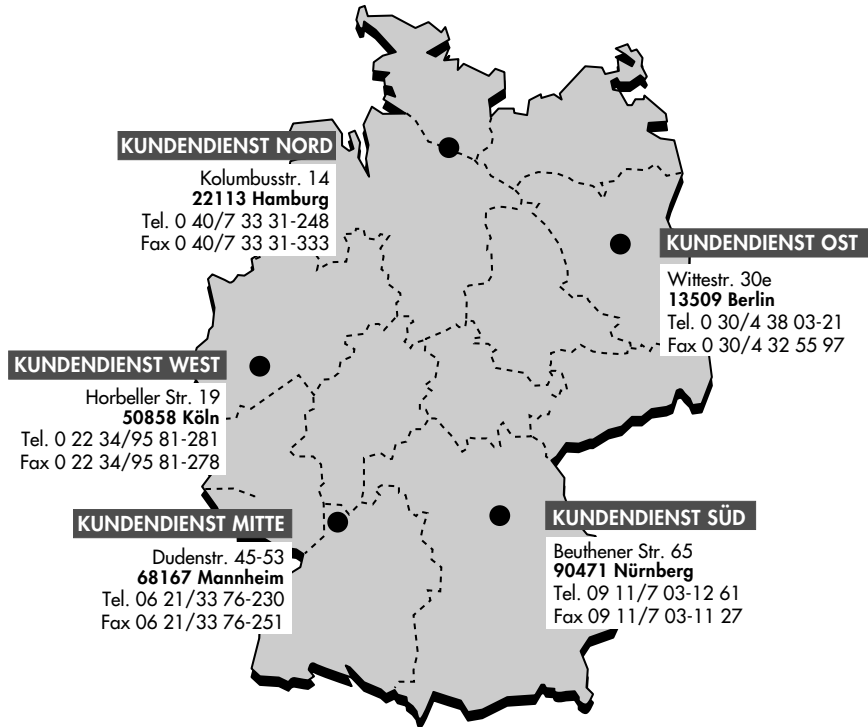
The regulations and safety instructions shall be valid as provided by the "Safety" Service Manual, part number 72010 800 0000, as well as the respective national deviations.

Btx *32700#

ÄNDERUNGEN VORBEHALTEN / SUBJECT TO ALTERATION

GRUNDIG

Kundendienst Deutschland



GRUNDIG

Kundendienst Europa

